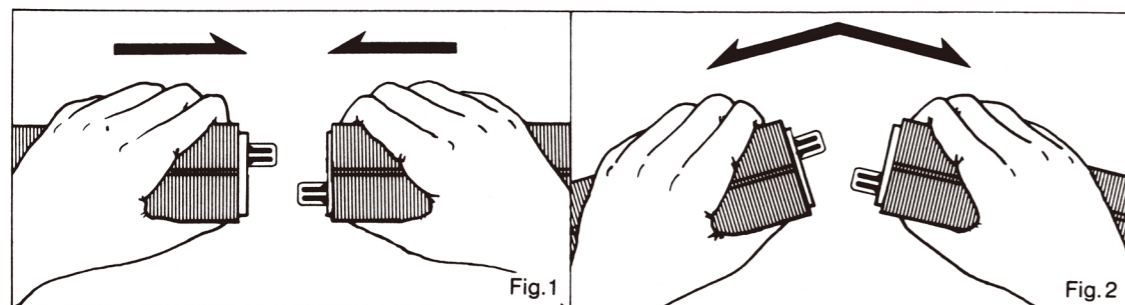


One-sided Platform Common Instructions

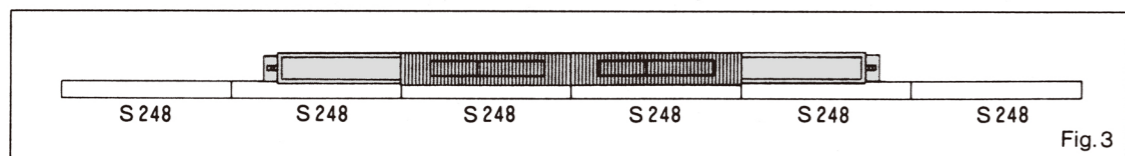
23-177 One-sided Platform Complete Set 23-179 One-sided Platform, Type B
23-178 One-sided Platform, Type A 23-180 One-sided Platform End(Left & Right)

■How To Use One-sided Platforms

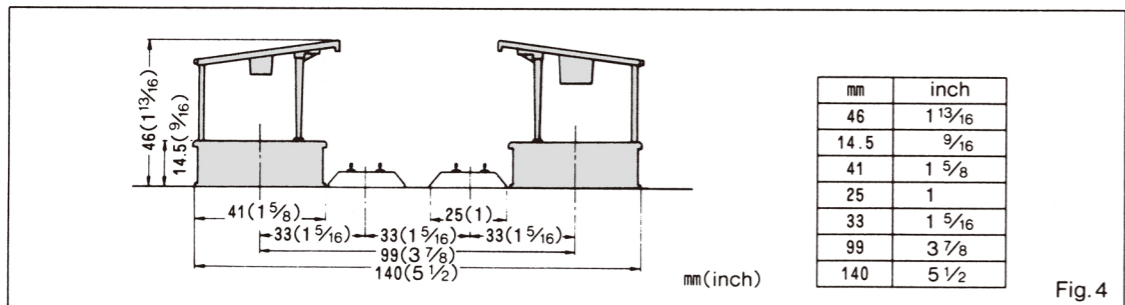
1. For best results, when separating parts from the sprues, the use of a standard hobby knife is recommended. Use with care.
2. Application of glue to Platform accessories is not recommended since the installation of the Overhead Station(#23-310) or Station Office(#23-315) requires their removal.
3. To assemble Platform Sections, snap straight together. (Fig.1)
4. To disassemble the Platform, press out against the edges and pull to snap apart. (Fig.2)



5. Example placement of a standard One-sided Platform. (Fig.3)



6. UNITRACK Standard Track Centers and Platform Dimensions. (Fig.4)



* Specifications are subject to change without notice.

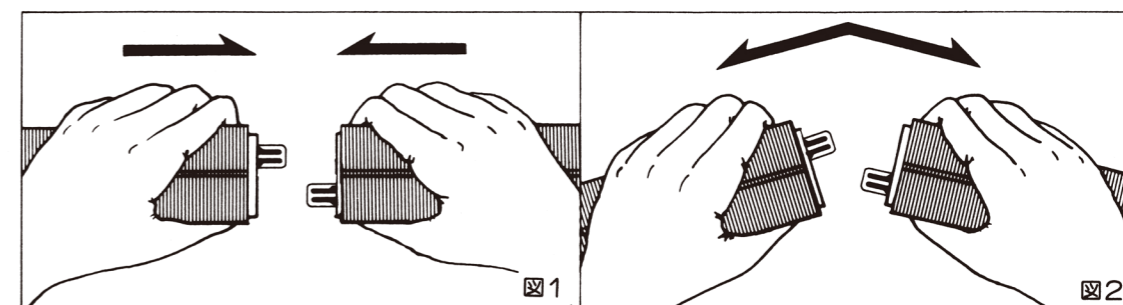
* Inch measurements given as approximate figures.

対向式ホーム共通説明書

23-177 対向式ホームセット 23-178 対向式ホームA 23-180 対向式ホームエンド(左・右各1本入)
23-179 対向式ホームB(階段付)

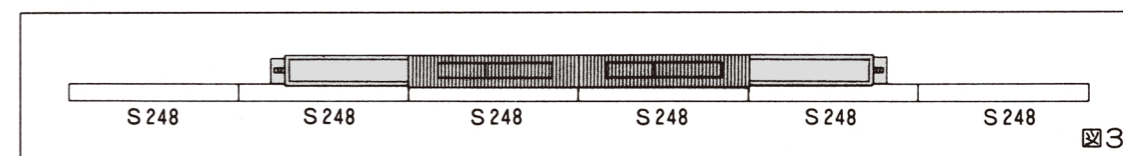
■使用方法

1. アクセサリー類は、ランナーからカッターなどで、ていねいに切りはなし、裏面を参考にして正しく取り付けてください。
2. ホームには、跨線橋・駅事務所などが組み込み可能ですので、ホーム上のアクセサリは接着しないほうがよいでしょう。
3. 各ホームはSジョイナーにより連結されますが、連結する場合は、平面な台の上でホームの端面どうしを、つき当てて少し強く押しさえすれば確実に連結します。(図1参照)
4. 各ホームをはずす場合は、ホーム土台を両手で押さえて(屋根はなるべくさわらないように)、上から見てへの字形に軽く折るようにすれば、簡単にはずれます。(図2参照)

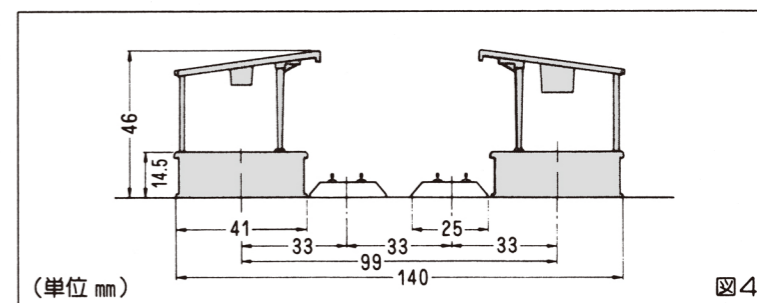


5. ユニトラック対向式ホームの設置方法には特別な制約はありません。下図3、4を参照していただき、レイアウト上に自由に設置してご使用ください。

6. 下図3は、単線にホームを設置する場合のもっとも基本的な方法です。なお、ユニトラックの側面はつねにホーム土台の下辺側面に接した状態で使用してください。図のように対向式ホーム4本で電車などが6両停車できる長さになります。



7. 右図4は、複線レイアウトの中にホームを設置する場合のユニトラックとの寸法関係図です。ユニトラックの複線間隔寸法の33ミリが基本になっています。



8. ユニトラックの代わりに固定式線路を使用される場合は、コルク道床のホーム側を4ミリ削り取れば、ユニトラックの場合とまったく同様に使用できます。

●ユニトラックはKATOの道床付き組立式線路の登録商標です。

■製品内容 Packaging Contents

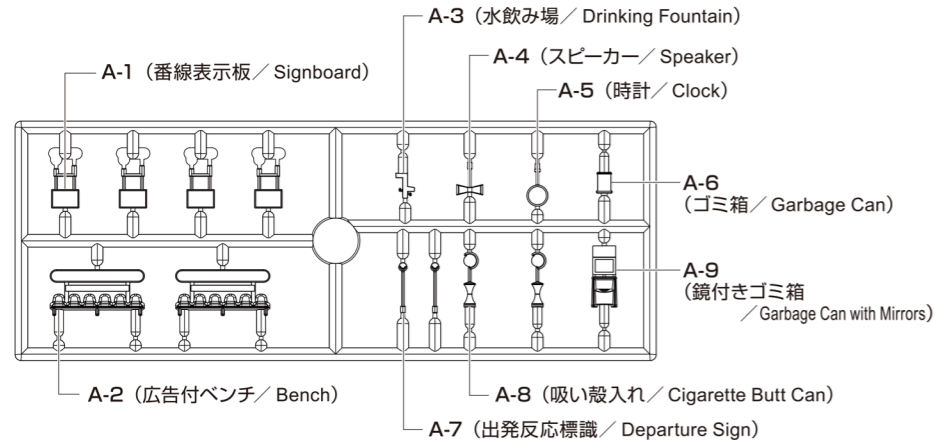
各製品の内容は下記の通りです。

品番 Item #	品名 Description	売店 Kiosk	事務室 Office	ホーム用アクセサリ Accessories for Platform	ホームエンド用アクセサリ Accessories for Platform End	ホーム用シール Sticker
23-177	対向式ホームセット One-sided Platform Complete Set	1	1	2	1	4
23-178	対向式ホームA One-sided Platform, Type A	1		1		2
23-179	対向式ホームB (階段付) One-sided Platform, Type B		1	1		2
23-180	対向式ホームエンド (左・右各1本入) One-sided Platform End (Left & Right)					1

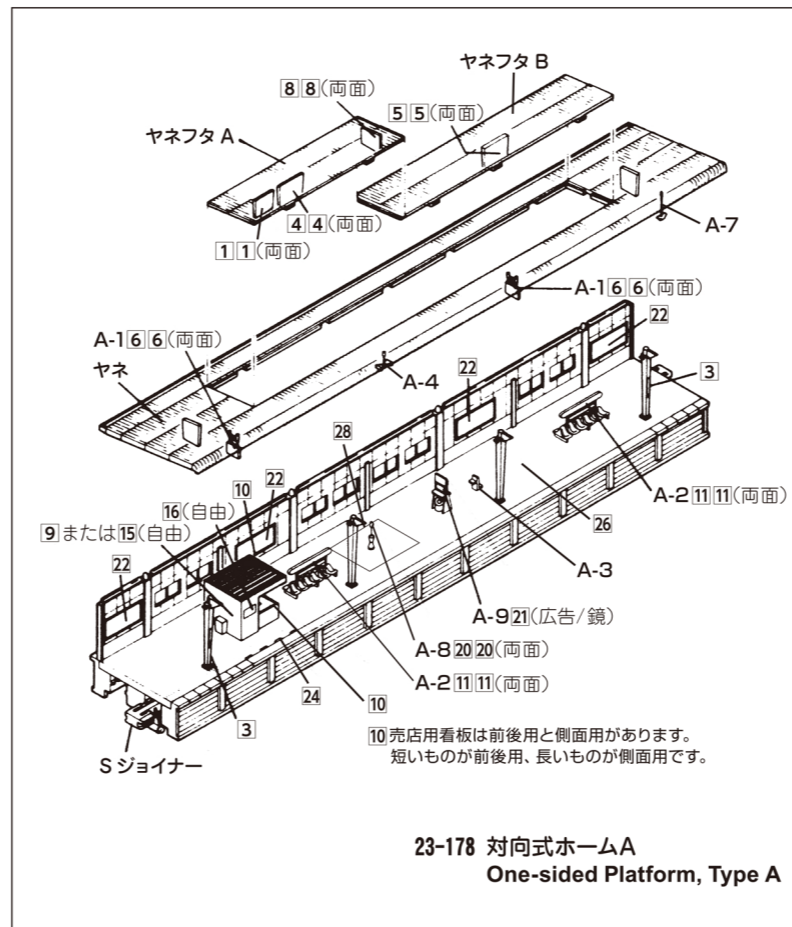
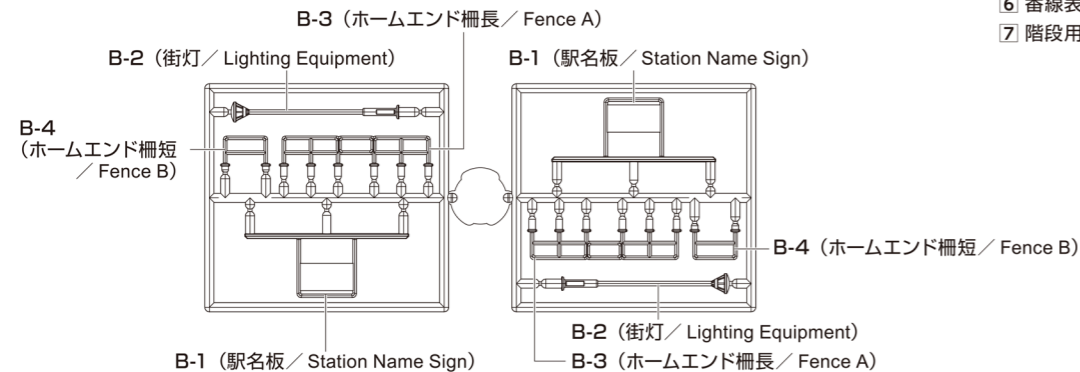
■各製品の組み立て・シールの貼り方

- 作業は手指等を傷つけないよう十分に注意してください。
 - 組み立ては、ホーム用アクセサリの屋根へ取り付けるパーツのみ接着が必要です。それ以外ははめ込み式です。
 - シールは必要な部分の内側をカッターナイフなどでカットし、指定の位置に貼ってください。
- ※ □内の数字はシールに印字された数字に対応しています。

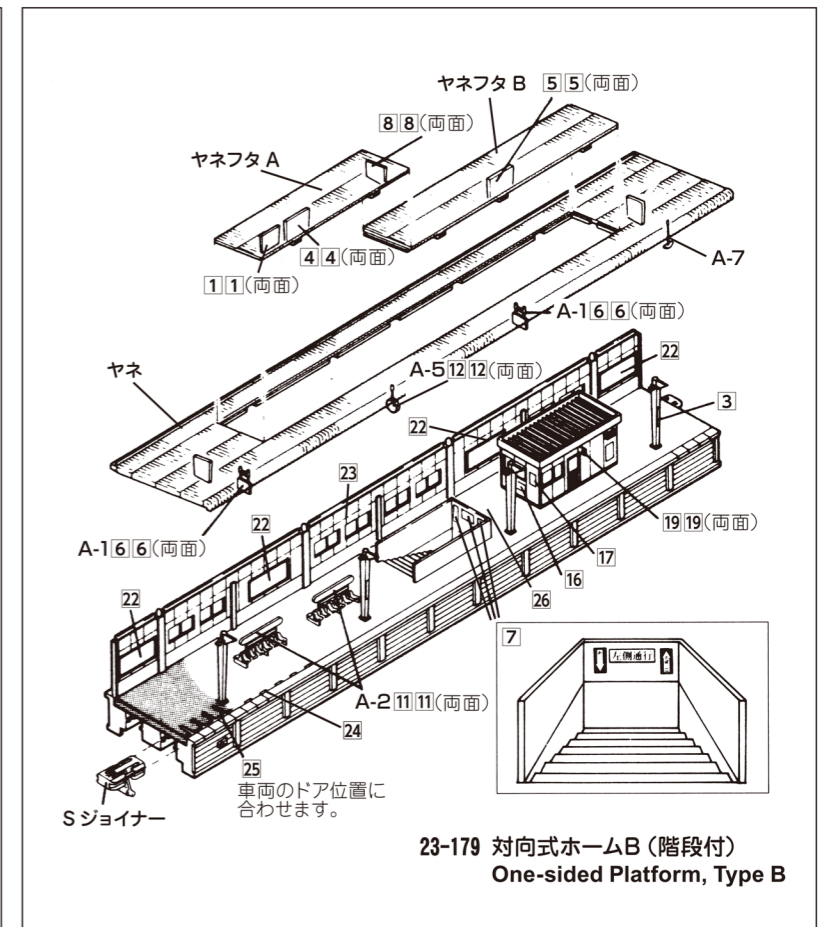
ホーム用アクセサリ Accessories for Platform



ホームエンド用アクセサリ Accessories for Platform End

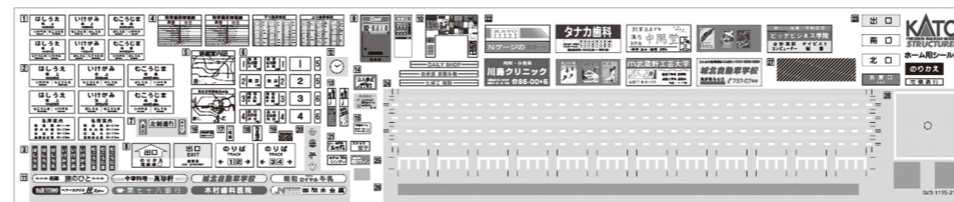


23-178 対向式ホームA
One-sided Platform, Type A



23-179 対向式ホームB (階段付)
One-sided Platform, Type B

ホーム用シール Sticker



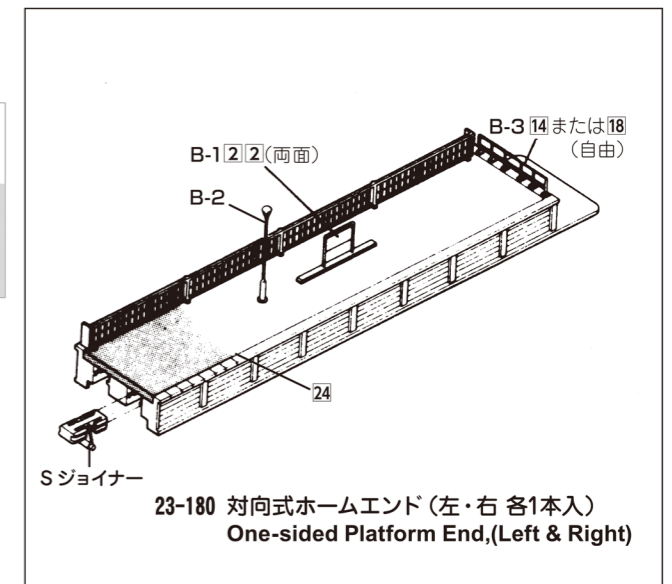
- | | | | |
|-----------|--------------|------------|------------------|
| 1 駅名標 (小) | 8 出口案内 | 15 禁煙タイム | 22 壁面広告 |
| 2 駅名標 (大) | 9 自動販売機 | 16 時差通勤 | 23 出口・乗換案内 |
| 3 駅名板 | 10 売店 | 17 担架表示板 | 24 点字ブロック/白線 |
| 4 時刻表 | 11 ベンチ用広告 | 18 指差確認 | 25 乗車整列位置 |
| 5 路線案内図 | 12 時計 | 19 駅長事務室 | 26 ケーブルトラフ (穴隠し) |
| 6 番線表示 | 13 マジックハンド表示 | 20 吸い殻入れ広告 | 27 ゼブラマーク |
| 7 階段用プレート | 14 注意書き | 21 鏡上広告/鏡 | 28 喫煙エリア |

※ 26 ケーブルトラフは、売店やベンチ等ホーム上の設備を使用しない場合の穴隠しとして使用します。



●図に指示のないシールやアクセサリの配置について

- 13 マジックハンド表示板: 柱 (自由位置) の側面に貼ります。お好みのデザインをご使用ください。
- 24 点字ブロック/白線: ホーム全体に貼ります。白線のみ、点字ブロックのみ、両方ありと駅によって様々です。お好みでご使用ください。
- 27 ゼブラマーク: ホームエンド部など、危険なところや立入禁止の場所などに貼ってください。
- その他: ベンチや売店、番線表示板などの配置は一例です。取付穴の位置を確認し、お好みで配置できます。



23-180 対向式ホームエンド (左・右各1本入)
One-sided Platform End (Left & Right)